

BARRIER® Primary Plus ISCC

Komfortabel operationskittel til mange formål



Nakkelukning er syet både oppe og nede



Skulderlæg giver bevægelsesfrihed for overkroppen



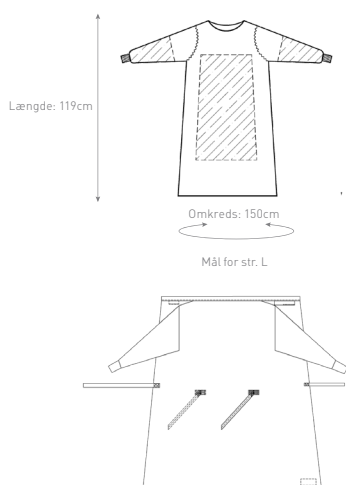
Ergonomiske ærmer giver komfort og bevægelsesfrihed



Bæredygtige forbedringer

- Ergonomisk pasform og komfort
- Beskyttelse og sikkerhed:
 - Alkoholafvisende (egnet til indgreb med moderat væske)
 - Tilgængelig i Standard Ydeevne¹ samt Høj Ydeevne² med plastforstærkning
 - Standard Ydeevne kitler lever op til kravene i AAMI 2³
 - Høj Ydeevne kitler lever op til kravene i AAMI 3⁴
- Leveres sterilt uden crepe og håndklæder for reduceret affald og inkluderet i Mölnlycke® ProcedurePak®
- Transportkarton og inderæske er i cellulose træmateriale fra FSC™ certificerede kilder
- ISCC certificerede operationskitler understøtter produktion af bæredygtige materialer
- ISCC certificerede operationskitler understøtter cirkulær økonomi
- Bæredygtige forbedringer i CO₂e_q reduktion

| Varenr. | Beskrivelse | Usteril | Steril | Inder/trp. |
|---------|--|---------|--------|------------|
| 483100 | BNS Operationskittel Primary Plus SP L | X | | |
| 483101 | BNS Operationskittel Primary Plus SP L-L | X | | |
| 483102 | BNS Operationskittel Primary Plus SP XL | X | | |
| 483103 | BNS Operationskittel Primary Plus SP XL-L | X | | |
| 483104 | BNS Operationskittel Primary Plus SP XXL-L | X | | |
| 483105 | BNS Operationskittel Primary Plus SP XXL-XL | X | | |
| 483106 | BNS Operationskittel Primary Plus SP XXL-XXL | X | | |
| 493100 | BNS Operationskittel Primary Plus HP L | X | | |
| 493101 | BNS Operationskittel Primary Plus HP L-L | X | | |
| 493102 | BNS Operationskittel Primary Plus HP XL | X | | |
| 493103 | BNS Operationskittel Primary Plus HP XL-L | X | | |
| 493104 | BNS Operationskittel Primary Plus HP XXL-L | X | | |
| 493105 | BNS Operationskittel Primary Plus HP XXL-XL | X | | |
| 493106 | BNS Operationskittel Primary Plus HP XXL-XXL | X | | |
| 583100 | Operationskittel Primary Plus SP L | | X | 20/40 |
| 583101 | Operationskittel Primary Plus SP L-L | | X | 18/36 |
| 583102 | Operationskittel Primary Plus SP XL | | X | 18/36 |
| 583103 | Operationskittel Primary Plus SP XL-L | | X | 16/32 |
| 583104 | Operationskittel Primary Plus SP XXL-L | | X | 16/32 |
| 583105 | Operationskittel Primary Plus SP XXL-XL | | X | 16/32 |
| 583106 | Operationskittel Primary Plus SP XXL-XXL | | X | 16/32 |
| 593100 | Operationskittel Primary Plus HP L | | X | 18/36 |
| 593101 | Operationskittel Primary Plus HP L-L | | X | 16/32 |
| 593102 | Operationskittel Primary Plus HP XL | | X | 16/32 |
| 593103 | Operationskittel Primary Plus HP XL-L | | X | 14/28 |
| 593104 | Operationskittel Primary Plus HP XXL-L | | X | 14/28 |
| 593105 | Operationskittel Primary Plus HP XXL-XL | | X | 14/28 |
| 593106 | Operationskittel Primary Plus HP XXL-XXL | | X | 14/28 |



- Uigennemtrængelig ærmeforstærkning for at minimere risikoen for væskegennemtrængning
- Materialet tilpasser sig kroppen



- Uigennemtrængelig forsideforstærkning for at minimere risikoen for væskegennemtrængning
- Forsideforstærkningen er åndbar

Produktklassificering

Standard Ydeevne kitler: Europæisk Standard EN 13795 Standard Ydeevne og ANSI/AAMI PB70 niveau 2. Høj Ydeevne kitler: Europæisk Standard EN 13795 Høj Ydeevne og ANSI/AAMI PB70 niveau 3.

Indpakning

Tre pakningslag, steril barriere, inderæske og transportkarton, hjælper med at reducere risikoen for kontaminering og skader under transport og opbevaring.

Referencer: 1. Lever op til European Standard EN 13795-1:2019 for Standard Performance. 2. Lever op til European Standard EN 13795-1:2019 for High Performance. 3. Lever op til ANSI/AAMI PB70:2012 level 2. 4. Lever op til ANSI/AAMI PB70:2012 level 3.

Mölnlycke Health Care ApS, Gydevang 39, 3450 Allerød, Tlf.: 80 88 68 10, info.dk@mölnlycke.com
Mölnlycke og BARRIER varemærker, navne og logoer er registreret globalt til en eller flere af virksomhederne i Mölnlycke Health Care gruppen. ©2023 Mölnlycke Health Care AB. Alle rettigheder forbeholdes. DKSU0122306

Lovlig producent: Xuchang Zhengde Environstar Medical Products Co., Ltd
Importeret og distribueret af: Mölnlycke Health Care AB

